



ST-15C-WX Serie Überfüllsicherungs- Kontrolleinheit für Lagertanks

Multi-Point Füllstandsignalgeber für Low- und High-Level Messung und Überfüllsicherung

Featuring Dynacheck® – Automatic and Continuous Self-Checking Circuitry



ST-15C-WX 4



IEC 61508 Certified
SIL2 HFT=0
SIL3 HFT=1

BESCHREIBUNG

Der Scully ST-15C-WX Serie Multi-Point Füllstandsmessungs Kontrolleinheit ist in drei- bis 12-Kanal Ausführung verfügbar. Der ST-15C-WX wird zur Überfüllsicherung, Low- und High-Level Messung und Alarmgebung sowie für Ventil- und Pumpsteuerungsfunktionen eingesetzt. Er eignet sich optimal für die Überwachung multipler Lager- oder Transporttanks, bei denen individuelle Visualisierung und Kontrolle verlangt werden. Die Ausgangskontrollfunktion wird meist für die Alarmgebung eines trockenen Sensore für Low-Level reserviert. Das Gehäuse des ST-15-C-WX ist mit Kontrolleuchten ausgestattet die, sobald ein Sensor anschlägt, leuchten. Des Weiteren befinden sich auf dem Gehäuse einen Stormversorgungsindikator und einen Alarm-Reset-Knopf. Wird der Alarm zurückgesetzt verbleibt die Signalleuchte des Sensors an, bis dieser wieder trocken ist.

Die ST-15C-WX Serie, in Verbindung mit Scully Sensoren, bietet Dynacheck® - Scully's einzigartigen und patentierten sich selbst prüfenden Schaltkreis. 30 Mal pro Sekunde wird mittels eines pulsierenden Signals, automatisch und kontinuierlich, das komplette System überprüft. Berührt Flüssigkeit die Sensorenspitze verschwindet das pulsierende Signal und der Kontroll-Monitor schlägt sofort Alarm. Dies kann sowohl optisch/akustisch geschehen, oder es können direkt die Pumpen und Ventile angesteuert werden um den Prozess sofort automatisch zu stoppen.

Der ST-1C-WX ist mit Feststoffsensoren (optisch und thermisch) verwendbar. Sensoren und Halterungen in Aluminium und Edelstahl, für ein breites Einsatzspektrum für den Einsatz in Flüssigkeiten, inklusive Petroleum- und Chemierprodukten.

FUNKTION UND VORTEILE

- Maximale Sicherheit mit Dynacheck® - Automatischer und permanent sich selbst prüfende Schaltung. Kontrolliert das gesamte System 30 Mal pro Sekunde auf Funktion.
- Akustische Signalausgabe mit optional kombinierbarer Steuerung der Pumpen und Ventilen, zur sofortigen Transferstopps.
- Kann 2-12 Sensorpunkte überwachen.
- Bietet High-Level Alarm für eine breites Produktspektrum in der Ölindustrie, der Petrochemie und der Chemie.
- Verwendet Output Sensoren zugelassen als eigensicher zur Verwendung in Klasse 1, Division 1, Gruppe D Umgebungen.
- Gehäuse wasserdicht nach NEMA 4.
- Zur Verwendung mit Scully's erprobten optischen oder themischen Sensoren.



60633 Rev C_German

Multi-Point Füllstandsignaleger für Low- und High-Level Messung und Überfüllsicherung

TECHNISCHE SPEZIFIKATION

Produkte: Benzine und Kraftstoffe, Altöl, Chemikalien, Wasser, etc. Bitte treten Sie mit uns bezüglich weitergehender Informationen in Kontakt.

Bedienteile: Alarm Test Schalter. Alarm Aus Schalter mit automatischem Reset.

Indikationsleuchten: Grün = Energie an; Rot = Alarm

Reaktionszeiten: -High Level: Max. 0,5 Sek.
-Low Level: 3-7 Sek.

Gehäuse: Wasserdicht gem. NEMA 4

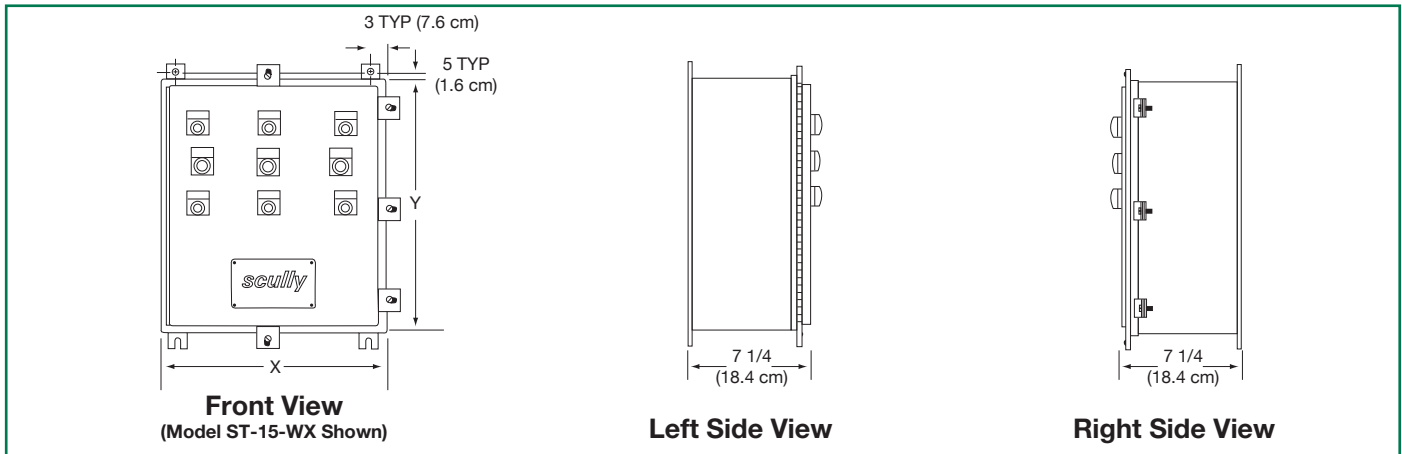
Stromversorgung: 240 VAC, +/- 15%, 50-60HZ, max. 20 Watt. Auch in 1150 VAC Modell verfügbar.

Elektrische Verbindungen: Innliegende Klemmleisten

Vorgesehene Ausgaben: Externer Alarm, 240 VAC, 3 A max., Einzelkanal SPDT Kontakte, 5A-250VAC gewertet.

Kompatible Sensoren: s. Datenblatt 67100.

Die Einheit muss ausserhalb von Gefährdungszonen aufgestellt werden. Bitte kontaktieren Sie uns für detaillierte Informationen.



Description	DIM X		DIM Y		Depth		Part Number
	in.	cm.	in.	cm.	in.	cm.	
ST-15C-WX3, Three Channel/Sensing Point Control Unit	16"	40.64	24"	60.96	7.25"	18.04	08715
ST-15C-WX4, Four Channel/Sensing Point Control Unit	16"	40.64	24"	60.96	7.25"	18.04	08716
ST-15C-WX5, Five Channel/Sensing Point Control Unit	24"	60.96	30"	76.20	7.25"	18.04	08717
ST-15C-WX6, Six Channel/Sensing Point Control Unit	24"	60.96	30"	76.20	7.25"	18.04	08718
ST-15C-WX7, Seven Channel/Sensing Point Control Unit	24"	60.96	30"	76.20	7.25"	18.04	08719
ST-15C-WX8, Eight Channel/Sensing Point Control Unit	24"	60.96	30"	76.20	7.25"	18.04	08720
ST-15C-WX9, Nine Channel/Sensing Point Control Unit	30"	60.96	36"	76.20	7.25"	18.04	08721
ST-15C-WX10, Ten Channel/Sensing Point Control Unit	30"	76.20	36"	91.44	7.25"	18.04	08722
ST-15C-WX11, Eleven Channel/Sensing Point Control Unit	30"	76.20	36"	91.44	7.25"	18.04	08723
ST-15C-WX12, Twelve Channel/Sensing Point Control Unit	30"	76.20	36"	91.44	7.25"	18.04	08724

Copyright © 2015 Scully Signal Company. Dynacheck, Dynamic Self-Checking, Dynamic Self-Testing, Faylsafe, IntelliCheck, Intellitrol, Load Anywhere are registered trademarks of Scully Signal Company. All Rights Reserved. Specifications are subject to change without notice. 60633 Rev C_German June 2015



Scully Signal Company
70 Industrial Way
Wilmington, MA 01887, USA
800 272 8559 • sales@scully.com

Scully Systems Europe NV
Maanstraat 25
2800 Mechelen, Belgium
+32 (0) 15 56 00 70 • info@scully.be

Scully UK Ltd
Meridian House, Unit 33
37 Road One Winsford Industrial Estate,
Winsford Cheshire CW7 3QG, UK
+44 (0) 1606 553805 • sales@scullyuk.com

